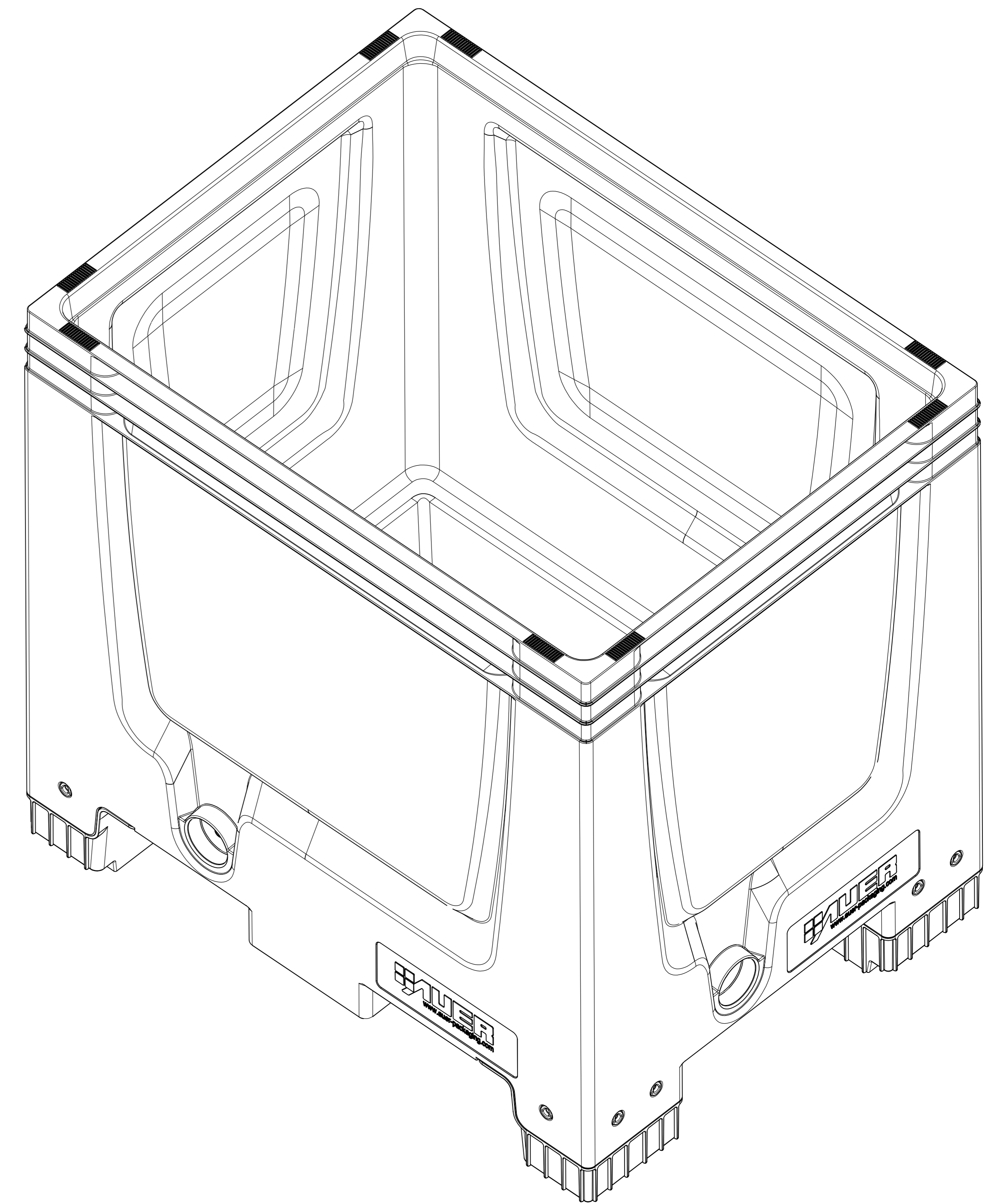
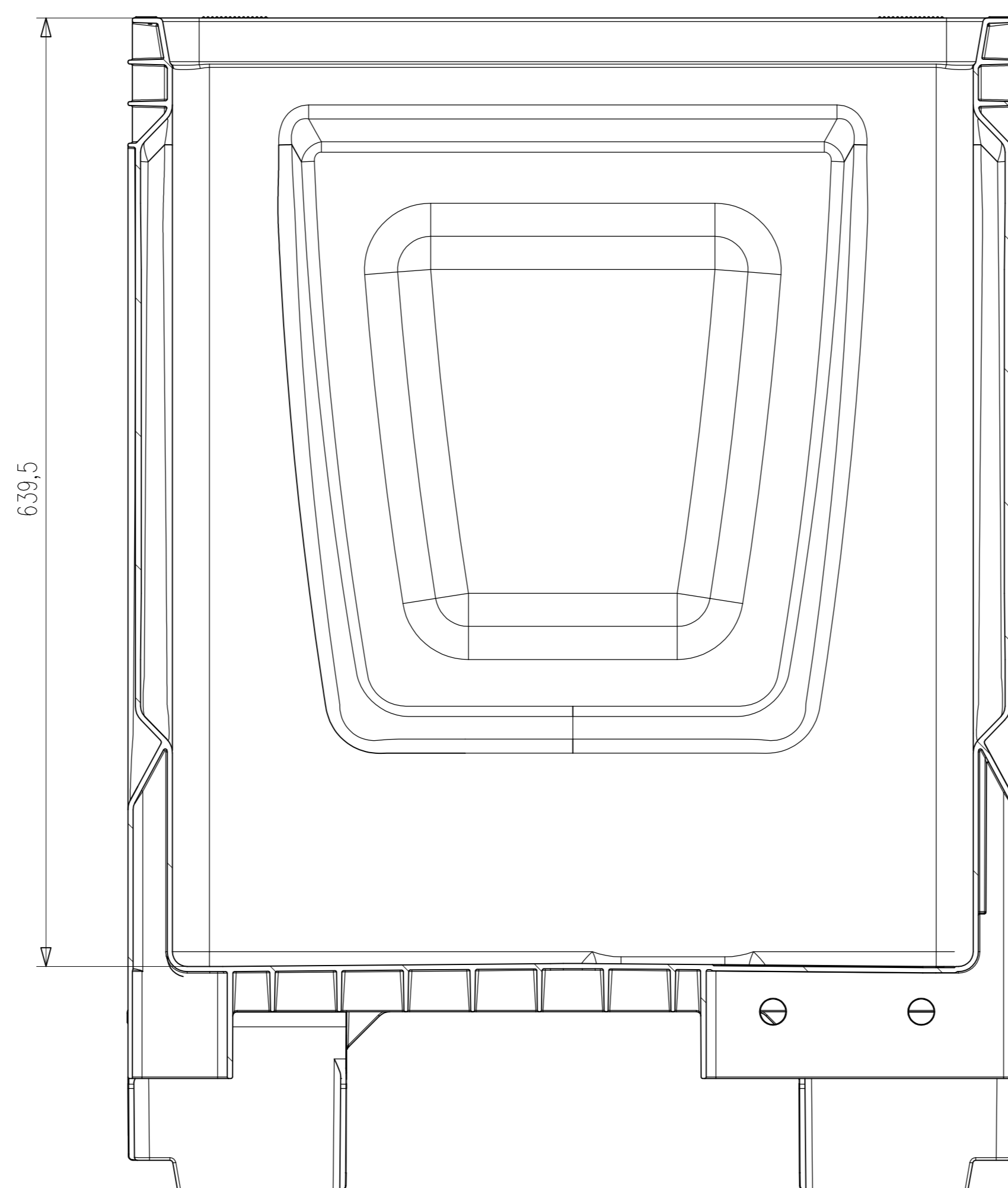
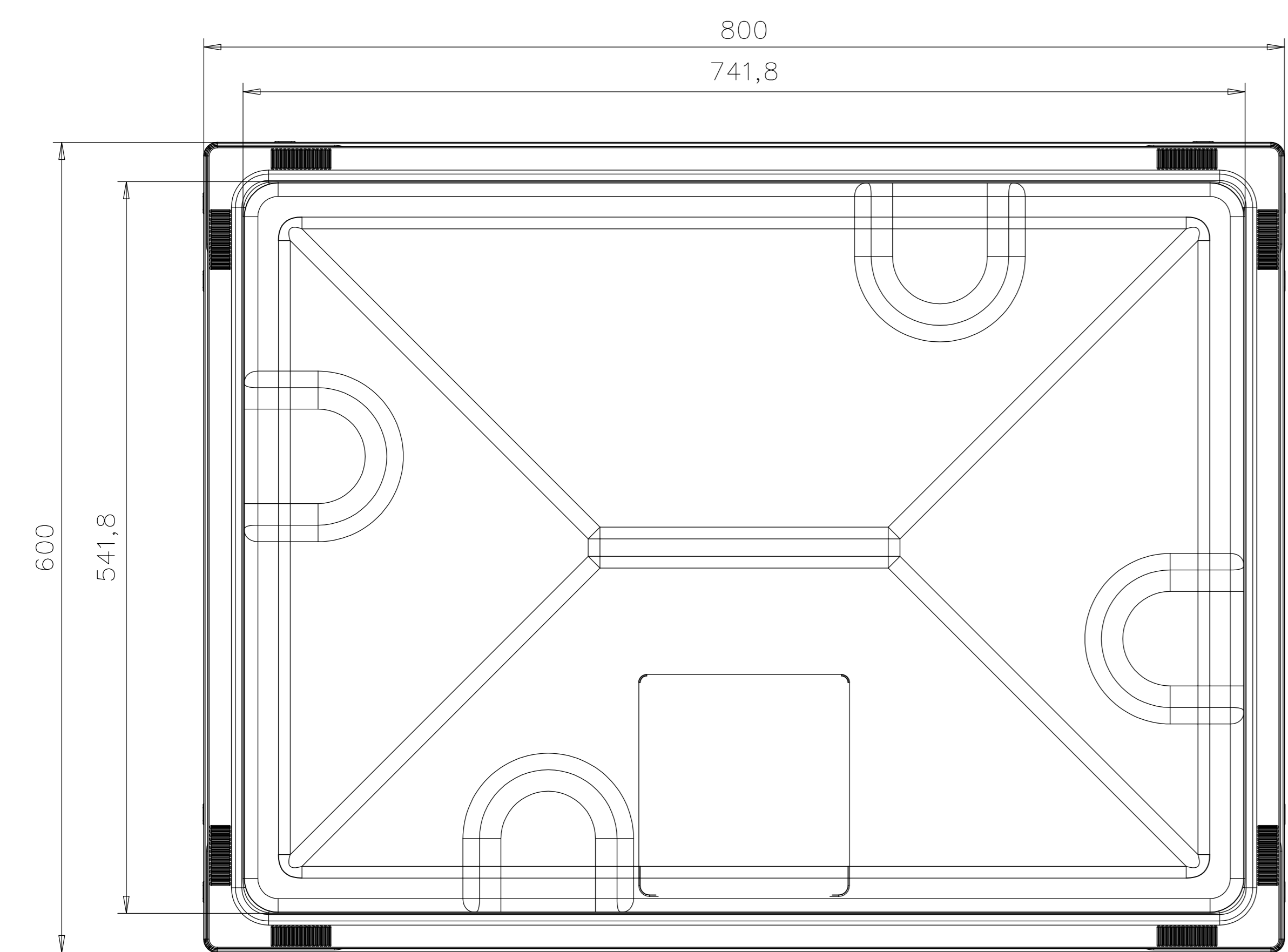


Schnitt A-A



AUER PACKAGING		AUER Packaging GmbH Am Krail 25/27 D-83123 Amerang		Masstab: 1:3	2014 1351
		Datum	Name		
		Bearb. 27.03.2013	G.W.		
		Zeichn.			
		Norm.			
				BBG86	
				Blatt	
				8	
Zust.	Aenderung	Datum	Name		