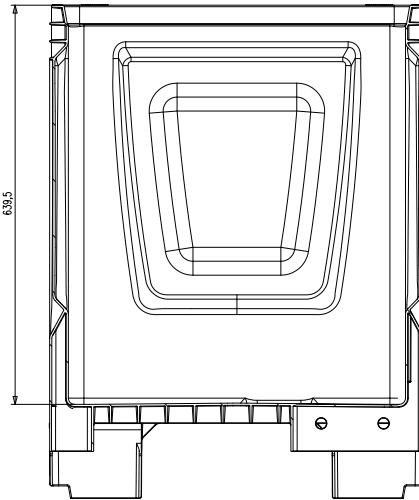


Schnitt A-A



|                           |  |                      |               |           |
|---------------------------|--|----------------------|---------------|-----------|
|                           | AUER Packaging GmbH<br>Am Kriol 25/27<br>D-83123 Auerang |                      | Masstab: 1:3  | 2014 1351 |
|                           | Blatt:<br>Zeichn:<br>Name:                               | Datum:<br>27.03.2013 | Name:<br>C.B. | BBG86     |
| Zust. Änderung Datum Name |  |                      | Blatt         |           |