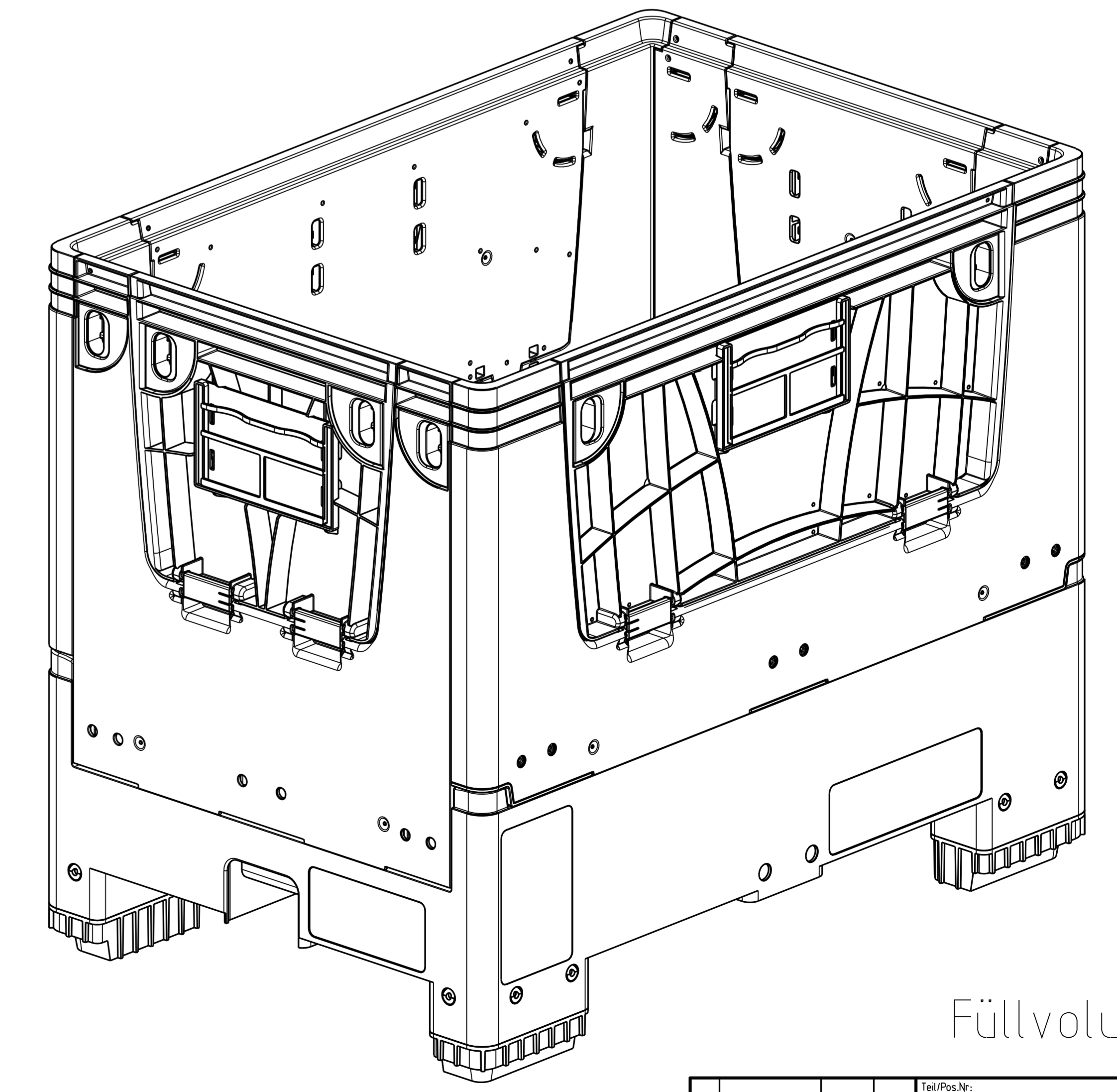
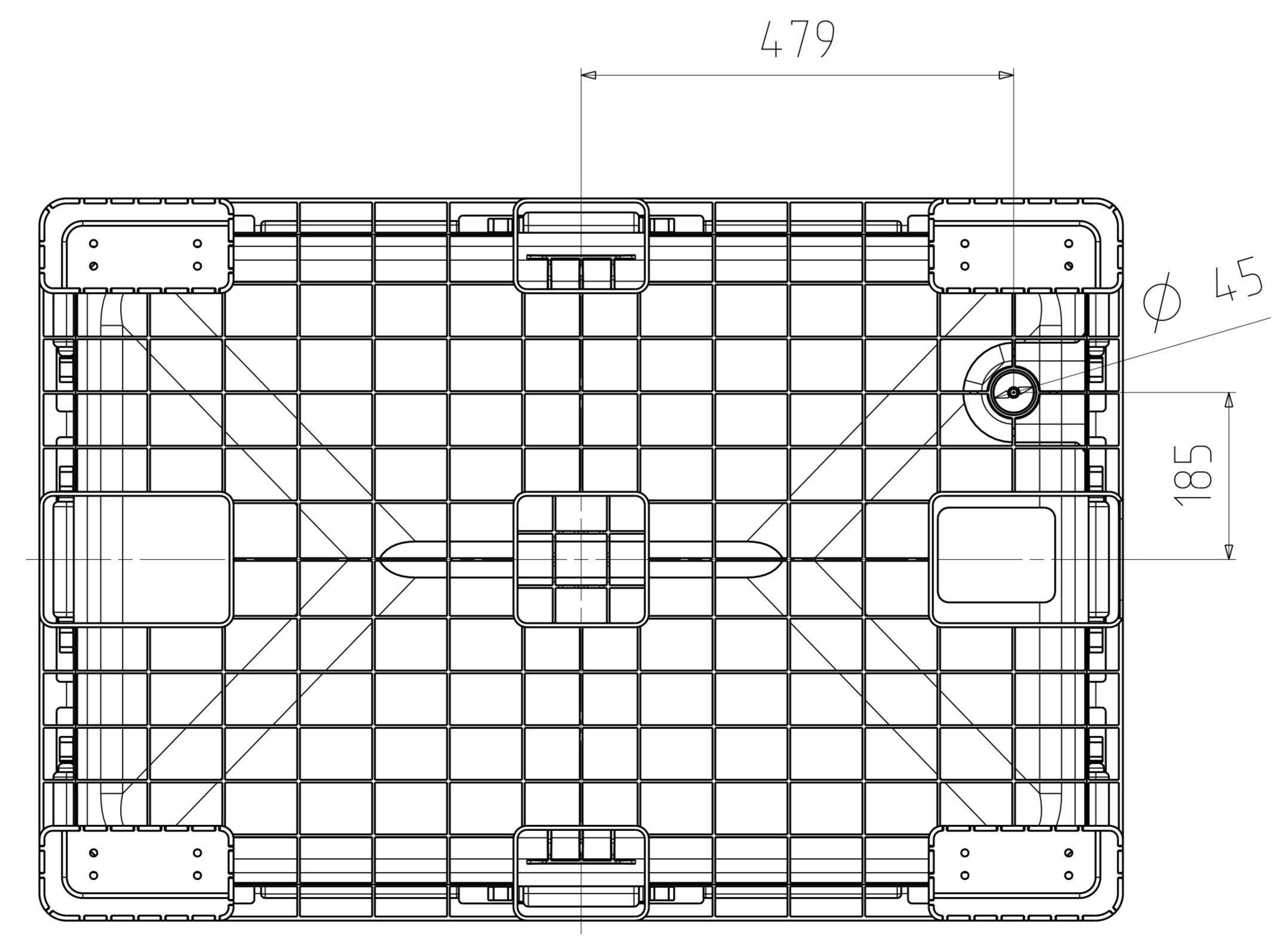
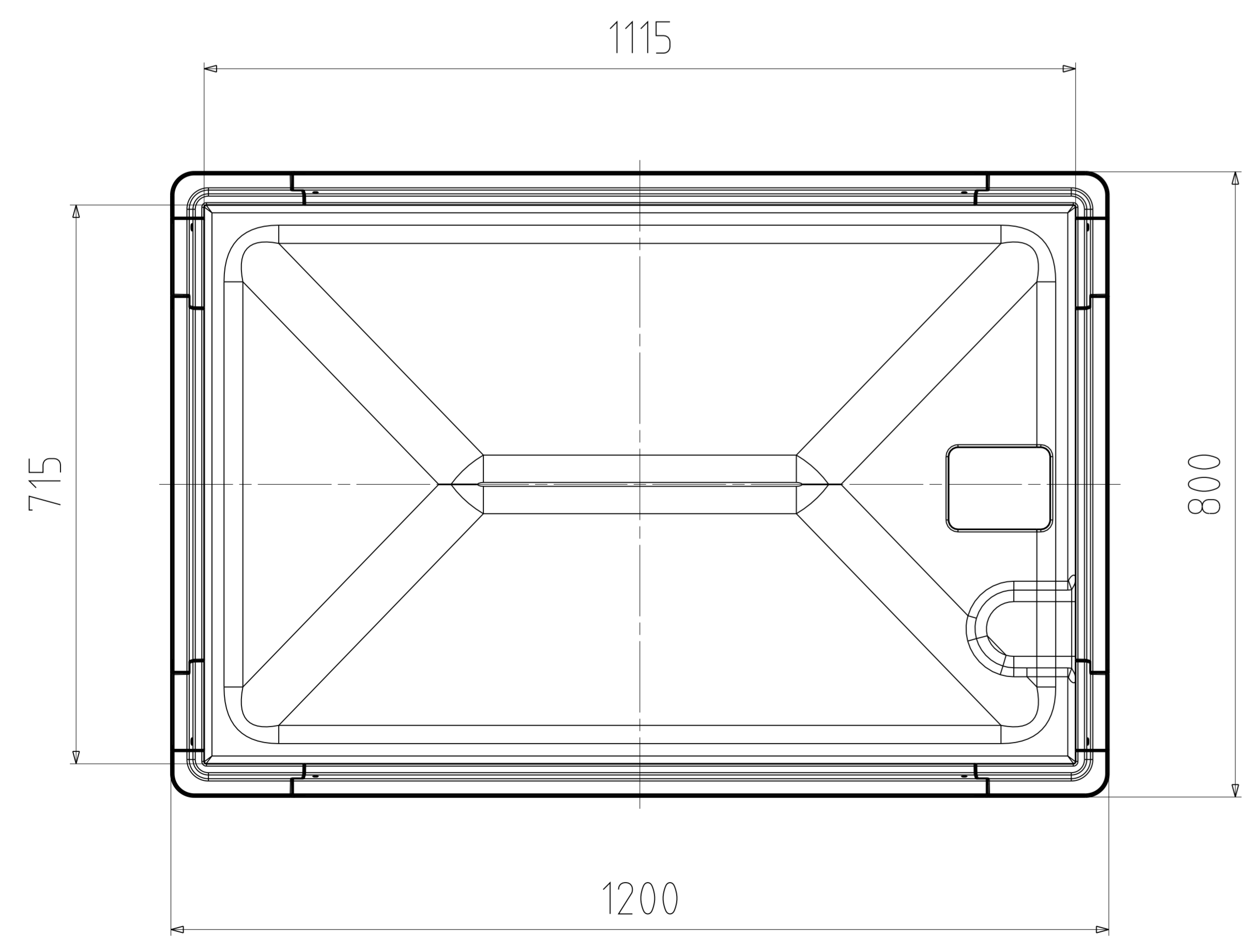
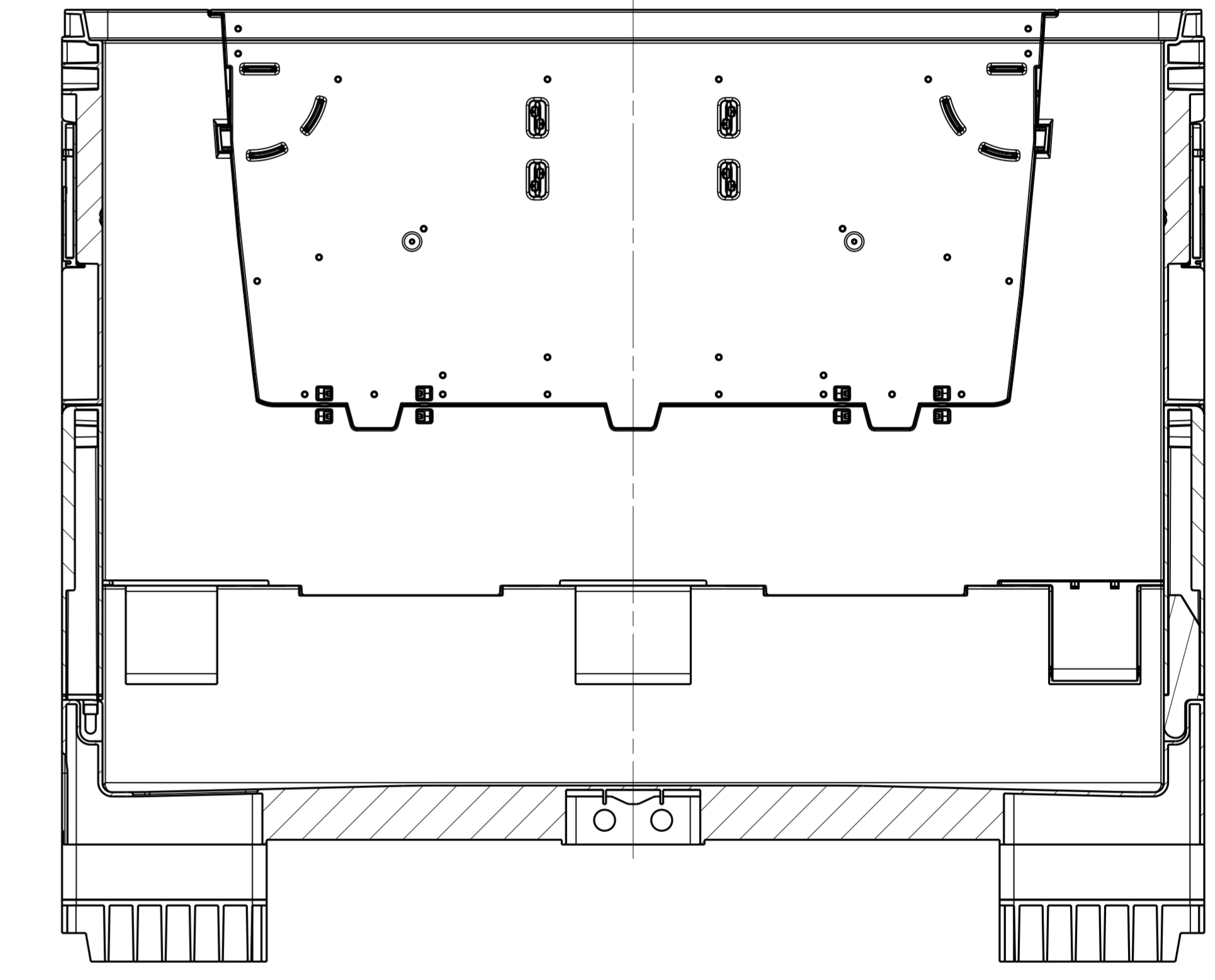


Schnitt B-B



Füllvolumen: 700L

Zust		Änderung		Datum		Name		TeilPos.Nr.		Zu Verarb.Mech.		Gewicht:	
Mess		Über		Tol.		Toleranz		Gezeichnet		Rechner		Zuletzt	
30		10		0,1		0,05		KLK 1208		KLK 1208		15	
30,00		± 0,1		0,05		0,05		Benennung		KLK 1208		Auftrags-Nr.	
30,000		± 0,05		0,05		0,05		Maßstab		1:5		Teil-Nr.	
Wzsg passend auf:		Wzsg:		Wzgr:		Wznr:		Firma:		Biltnr:		Größe A	